

# Metalic 3

JCF15

Certificado | Certificat | Certificate  
TÜV RHEINLAND

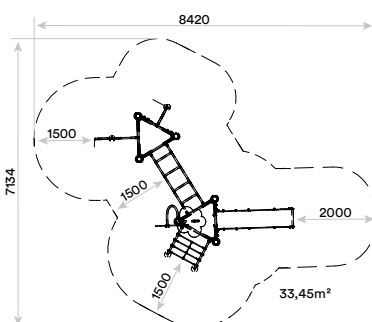


Pieza más grande  
La pièce la plus grande  
The biggest part  
1400 x 3000 mm.

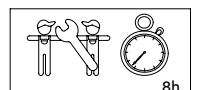


Peso pieza más pesada  
Poids maximum de la pièce  
Maximum weight of parts  
38 kg

Zona de seguridad | Zone de sécurité | Safety area



Instalación | Installation | Installation



# Características:

## MATERIAL

### PANELES

**HDPE:** Polietileno de Alta Densidad que se caracteriza por su resistencia a los abrasivos químicos y que no le afecta la corrosión al ser un Polímero. Por su capacidad de elástica y ligereza, ofrece una alta resistencia a los impactos haciendo muy difícil su rotura. Su uniformidad de colores en cantos y laterales confieren unos acabados continuos y homogéneos. Su base sintética evita el cultivo de bacterias, hongos y líquenes.

Piezas metálicas: Acero S-235, AISI-304, hierro zincado y lacado.

Tornillería: Acero calidad 8.8 DIN267, AISI-304 ó AISI-316.

-Ninguno de los materiales necesita tratamiento especial para su eliminación.

## PLAN DE MANTENIMIENTO

**Semanalmente:** comprobar de forma visual el estado general del juego, asegurando que no haya roturas o desperfectos peligrosos para los usuarios.

**Mensualmente:** comprobar que los suelos de las torres no presenten roturas o desperfectos. Verificar que la red esté tensada y sin desfilamentos. Asegurar el estado óptimo de la red y las cuerdas del puente. Comprobar que los paneles de polietileno no presenten rozaduras o rayadas peligrosas. Asegurar que las barras de seguridad están correctas y en su sitio. Eliminar la posible aparición de astillas en los largueros y complementos de madera. Asegurar que la estabilidad estructural del juego sea la misma del primer día. Verificar el estado de toda la tornillería y sus protecciones. Verificar los tapones. Verificar el estado del suelo (baldosa, suelo continuo, arena, hierba).

**Anualmente:** asegurar que no haya deformaciones en el polietileno. Analizar y asegurar que los largueros, postes y complementos de madera no presenten defectos estructurales o que no hayan ladeado ni deformado. Comprobar que las tuercas de los tornillos del puente estén al máximo apriete. Verificar las soldaduras de todas las barras de seguridad o descenso. Comprobar todas las cimentaciones.

- Si el equipo está sujeto a un uso severo, se debe incrementar el plan de mantenimiento.

- No usar el producto antes de finalizar la instalación.

- No usar el producto antes de finalizar el mantenimiento.

-Consultar instrucciones de mantenimiento.

## Funciones lúdicas:



**Deslizarse:** La superficie inclinada permite deslizarse al niño a gran velocidad, una sensación de velocidad que le hace sentir vivo mientras aprende a controlar los movimientos ejercitando los reflejos y la psicomotricidad.



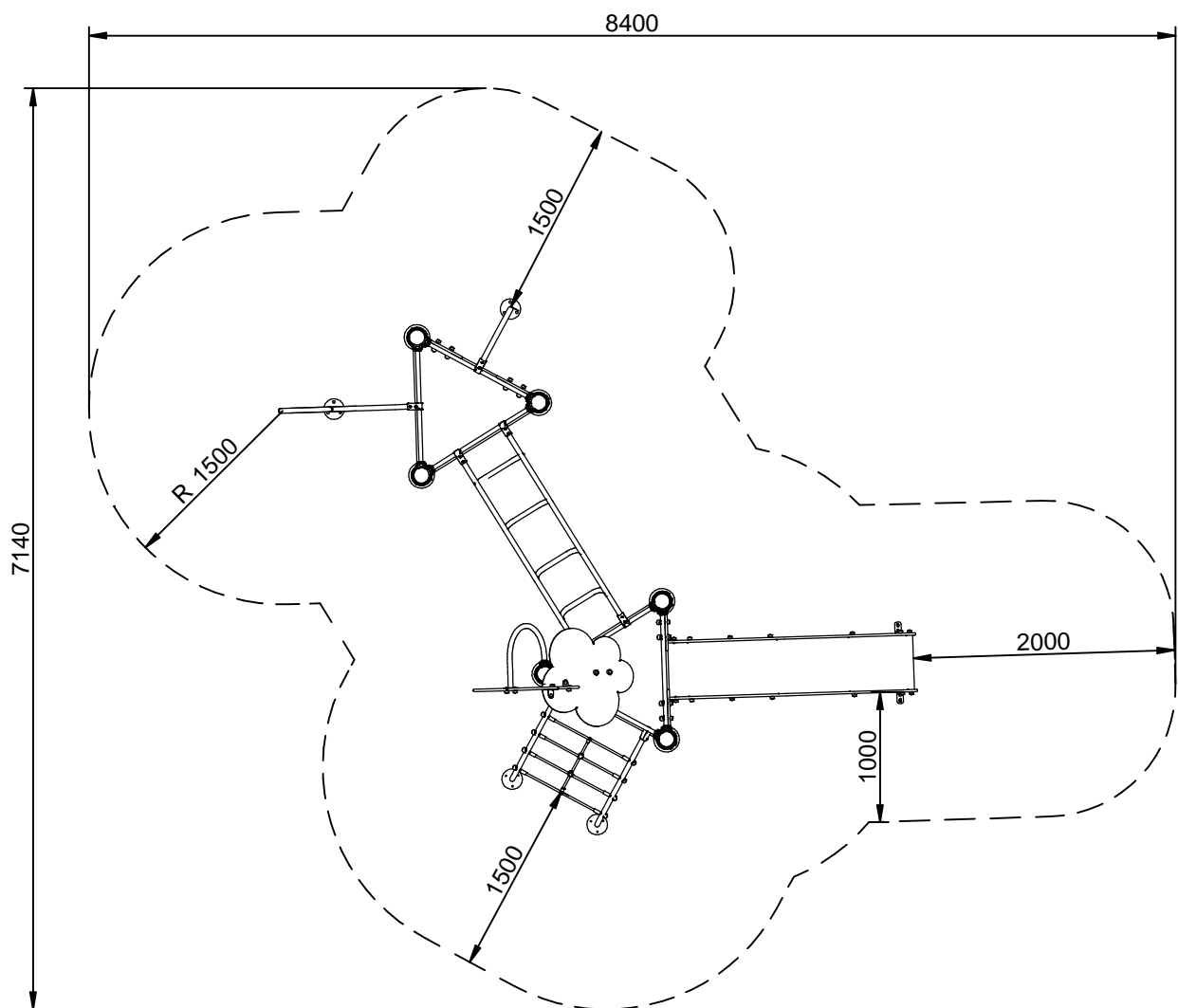
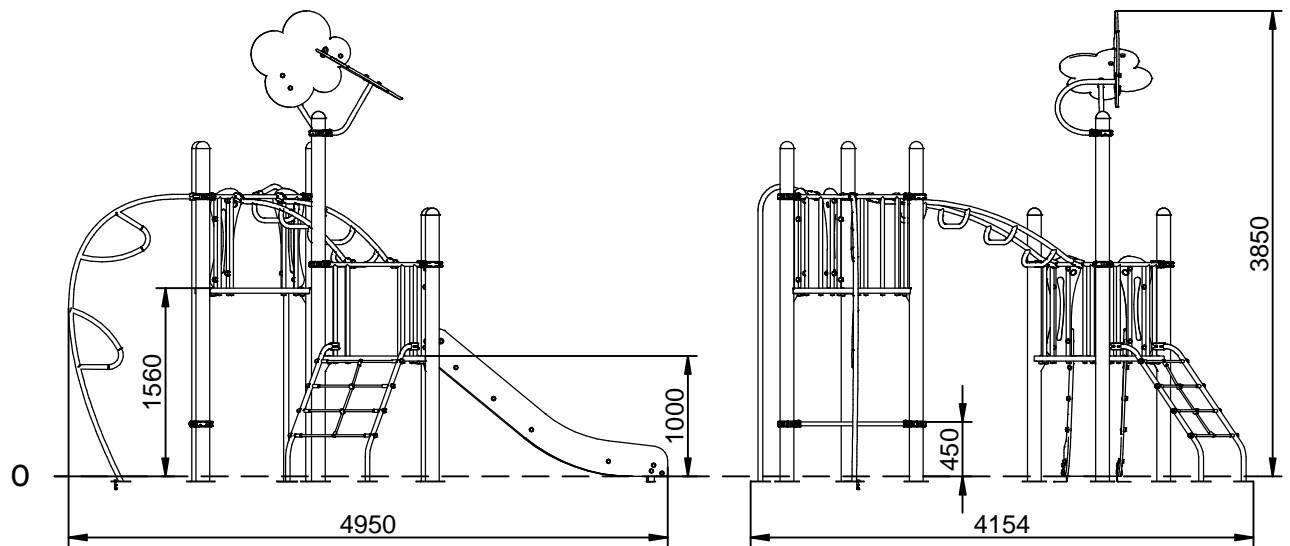
**Reunión:** Los niños ejercitan la socialización y lo indispensable en todo juego, la imaginación. Todo ello motiva la interrelación de los niños, despertando el sentido social de convivencia y desarrollando la solidaridad.



**Trepar:** Es un movimiento perfecto para desarrollar las habilidades motrices de los niños, el control del propio cuerpo, el equilibrio y la coordinación estimulando la capacidad motora y la seguridad en los movimientos.

ZONA DE IMPACTO: Superficie de seguridad requerida. Se aconseja el revestimientos del suelo según la norma EN1176-1:2017.

INSTALACIÓN: Tipos de cimentación - Suelo Blando (SB) / Suelo duro (SD). Disponibilidad de repuestos: 10 años



Stotal = 33,45 m<sup>2</sup> H= 1,56 m