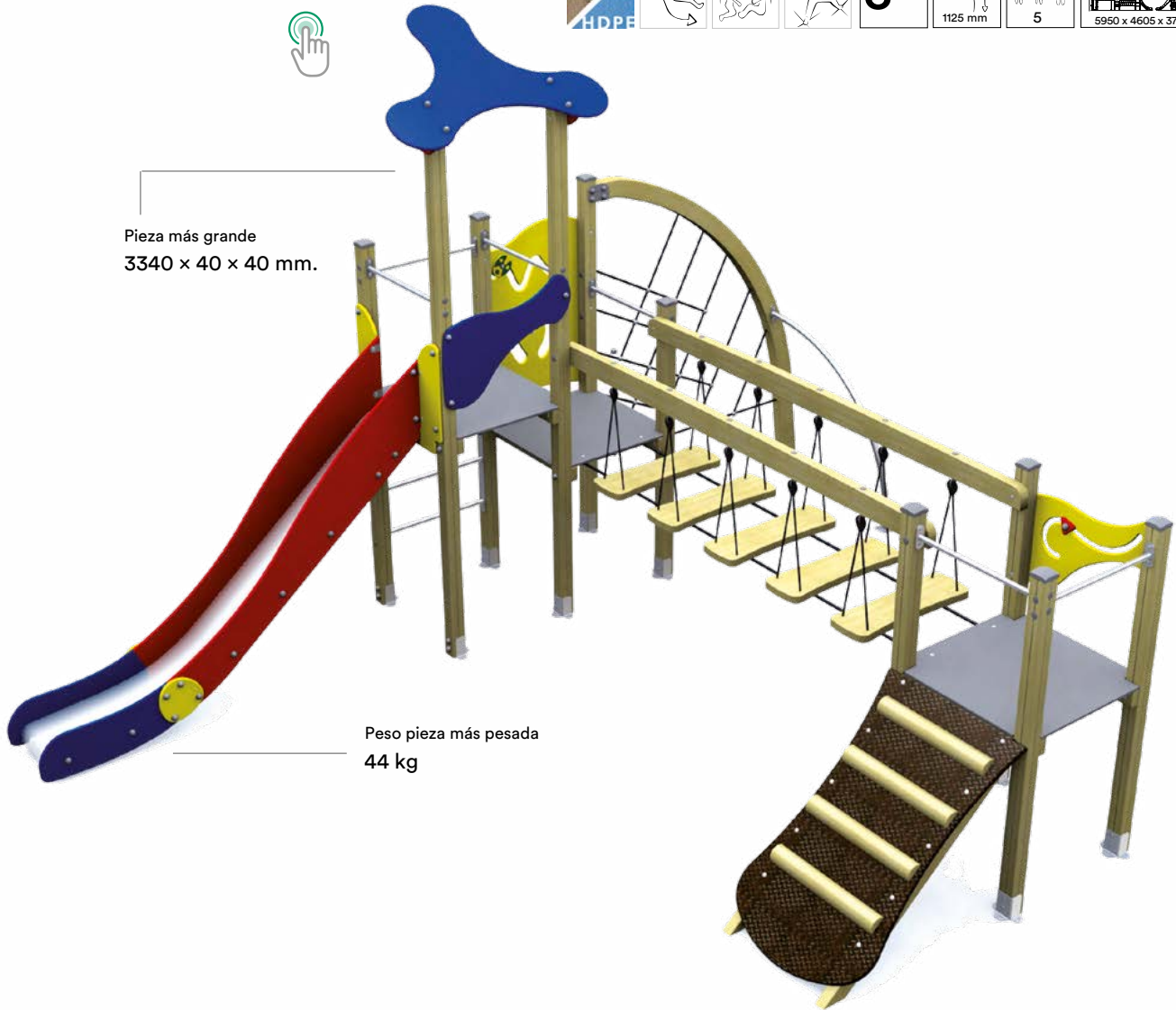
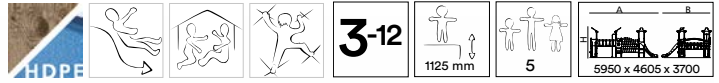




Klasik Basic 4

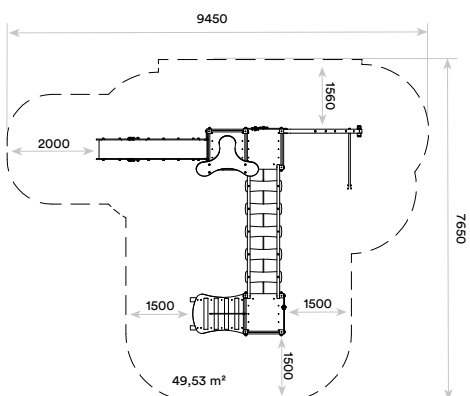
JK004B



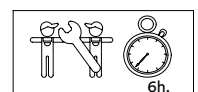
Pieza más grande
 3340 x 40 x 40 mm.

Peso pieza más pesada
 44 kg

Zona de seguridad



Instalación



Características:

MATERIAL

POSTES

Madera laminada: Para garantizar su fortaleza y resistencia, todos los componentes de madera se fabrican a base de láminas de pino escandinavo, clase de resistencia GL24, tratada en autoclave (clase de riesgo IV), conforme a la Normativa: EN351/EN335

-En el caso de estar sometida a condiciones meteorológicas variables, la madera laminada puede presentar pequeñas grietas que no reducen su durabilidad. La resina y los nudos son su parte natural.

PANELES

HDPE: Polietileno de Alta Densidad que se caracteriza por su resistencia a los abrasivos químicos y que no le afecta la corrosión al ser un Polímero. Por su capacidad de elasticidad y ligereza, ofrece una alta resistencia a los impactos haciendo muy difícil su rotura. Su uniformidad de colores en toda su estructura confiere unos acabados continuos y homogéneos. La superficie antideslizante ofrece un agarre seguro para los niños y su base sintética evita el cultivo de bacterias, hongos y líquenes.

Piezas de plástico: HDPE inyectado, PP inyectado, PEAD y PEBD inyectado.

Piezas metálicas: Acero inoxidable AISI-304, acero galvanizado en caliente y aluminio.

Tornillería: Acero calidad 8.8 DIN267, AISI-304 ó AISI-316.

Cuerdas: Compuesta de 6 hilos de polipropileno trenzados con almas de acero vidriado.

-Ninguno de los materiales necesita tratamiento especial para su eliminación.

PLAN DE MANTENIMIENTO

Semanalmente: comprobar de forma visual el estado general del juego, asegurando que no haya roturas o desperfectos peligrosos para los usuarios.

Mensualmente: comprobar que los suelos de las torres no presenten roturas o desperfectos. Verificar que la red esté tensada y sin desfiliamentos. Asegurar el estado óptimo de la red y las cuerdas del puente. Comprobar que los paneles de polietileno no presenten rozaduras o rayadas peligrosas. Asegurar que las barras de seguridad están correctas y en su sitio. Eliminar la posible aparición de astillas en los largueros y complementos de madera. Asegurar que la estabilidad estructural del juego sea la misma del primer día. Verificar el estado de toda la tornillería y sus protecciones. Verificar los tapones. Verificar el estado del suelo (baldosa, suelo continuo, arena, hierba).

Anualmente: asegurar que no haya deformaciones en el polietileno. Analizar y asegurar que los largueros, postes y complementos de madera no presenten defectos estructurales o que no hayan ladeado ni deformado. Comprobar que las tuercas de los tornillos del puente estén al máximo apriete. Verificar las soldaduras de todas las barras de seguridad o descenso. Comprobar todas las cimentaciones.

- Si el equipo está sujeto a un uso severo, se debe incrementar el plan de mantenimiento.

- No usar el producto antes de finalizar la instalación.

- No usar el producto antes de finalizar el mantenimiento.

-Consultar instrucciones de mantenimiento.

Funciones lúdicas:



Deslizarse: La superficie inclinada permite deslizarse al niño a gran velocidad, una sensación de velocidad que le hace sentir vivo mientras aprende a controlar los movimientos ejercitando los reflejos y la psicomotricidad.



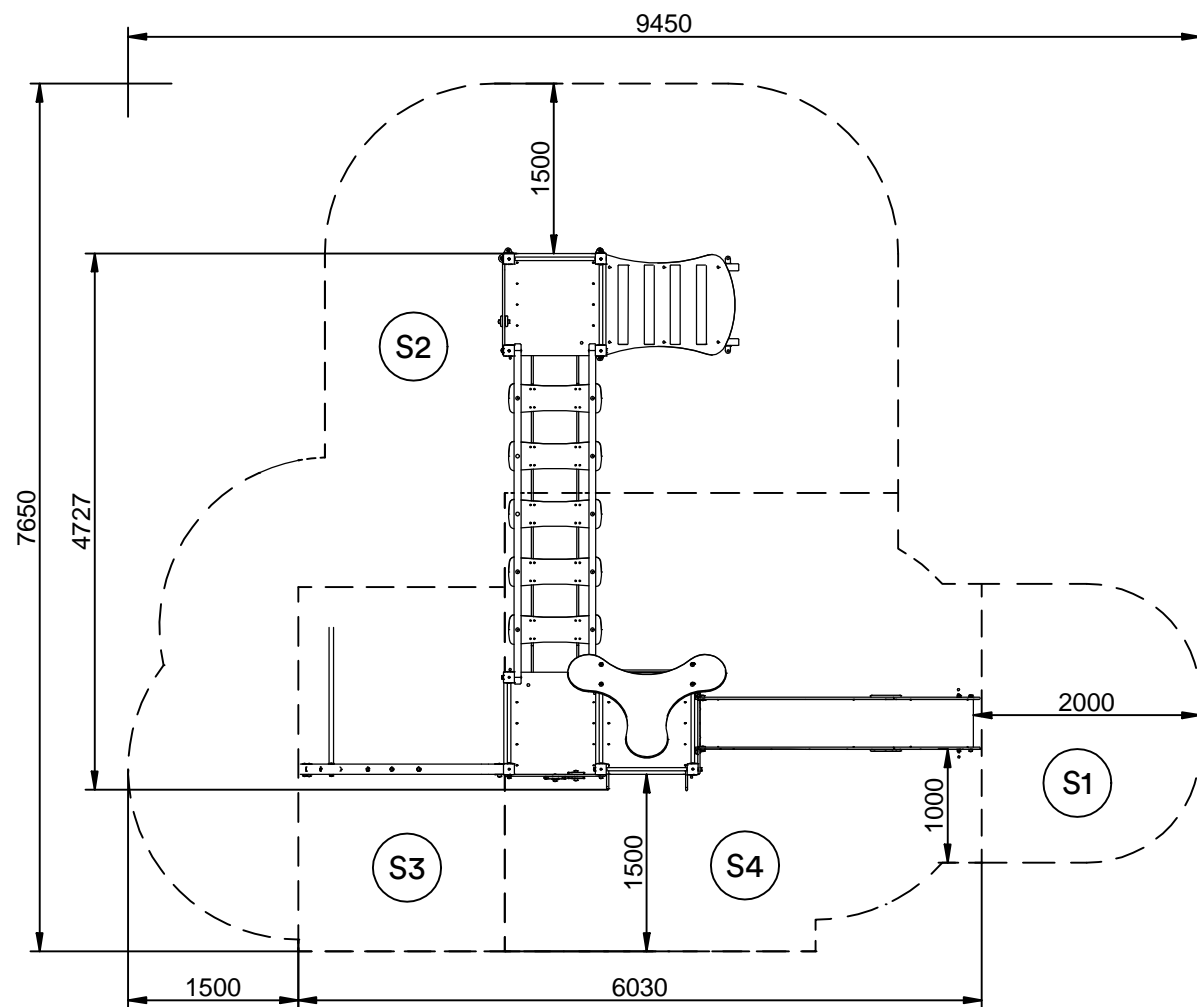
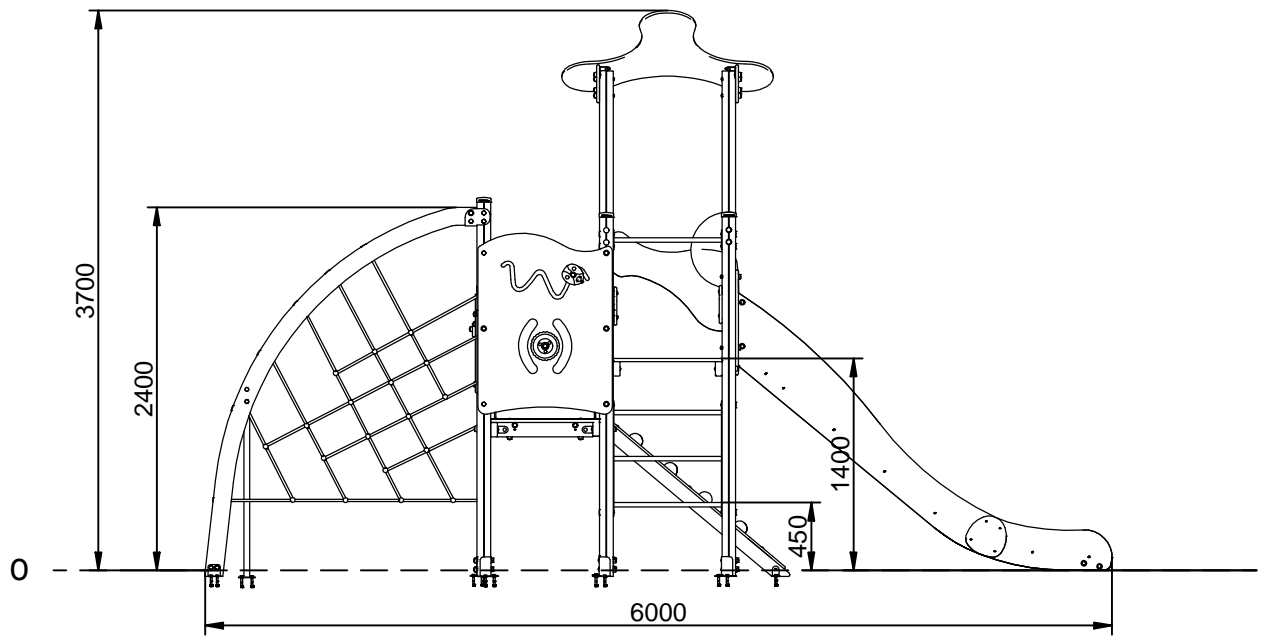
Reunión: Los niños ejercitan la socialización y lo indispensable en todo juego, la imaginación. Todo ello motiva la interrelación de los niños, despertando el sentido social de convivencia y desarrollando la solidaridad.



Trepar: Es un movimiento perfecto para desarrollar las habilidades motrices de los niños, el control del propio cuerpo, el equilibrio y la coordinación estimulando la capacidad motora y la seguridad en los movimientos.

Klasik Basic 4

JK004B



S1= 4,30 m ²	H= 1,00 m
S2= 23,70 m ²	H= 1,00 m
S3= 6,00 m ²	H= 1,60 m
S4= 15,70 m ²	H= 1,40 m

Stotal = 49,70 m²