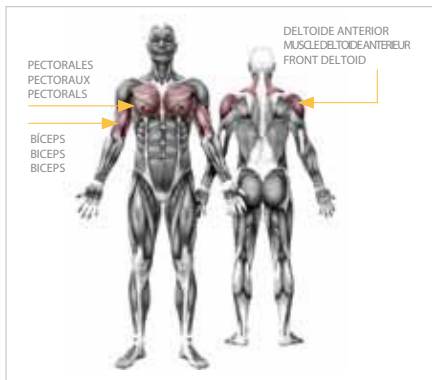




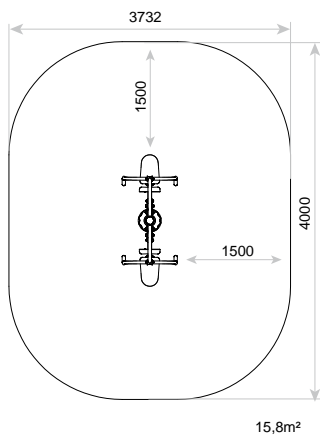
ELEMENTOS SALUDABLES / ÉLÉMENTS DE SANTÉ / HEALTHY ELEMENTS

ELEMENTO FITNESS PLUS - PECTORALES  
ÉLÉMENT FITNESS PLUS - PECTOR AUXFIT  
NESS ELEMENT PLUS - CHEST PRESS JSA003N

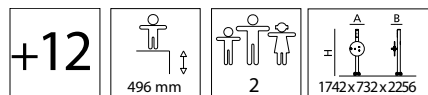
FUNCIONES LÚDICAS / LUDIQUES / PLAYFUL ACTIVITIES:



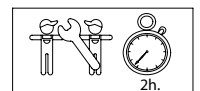
ZONA DE SEGURIDAD /  
ZONE DE SÉCURITÉ /  
SECURITY AREA:



ESPECIFICACIONES / SPÉCIFICATIONS / SPECIFICATIONS:



INSTALACIÓN / INSTALLATION / INSTALLATION:



TOLERANCIAS / TOLERANCES / TOLERANCES: +-3%

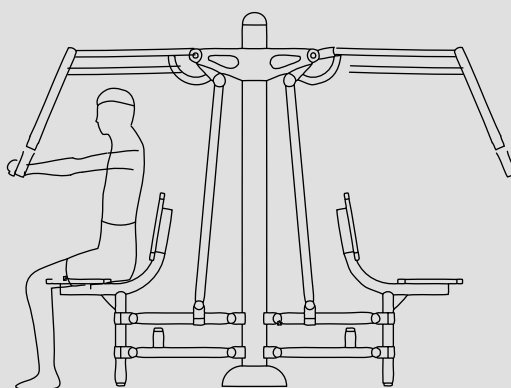
NOTA : Los elementos saludables, los aparatos de fitness para exterior y los circuitos deportivos no son reflejados en la EN1176.  
REMARQUE : Les éléments de santé, les appareils de fitness et les circuits sportifs pour extérieur ne sont pas détaillés dans la EN1176.  
NOTE : Outdoor healthy and fitness elements and the outdoor circuits course are not included or referred within the EN1176.

PECTORALES / PECTORAUX / CHEST PRESS JSA003N

Ejercicio / Exercice / Exercise:		
Repeticiones / Répétitions / Repetitions		
Nivel bajo / Débutant / Low level	Nivel medio / Intermédiaire / Medium level	Nivel alto / Expérimenté / High level
5 x 3	10 x 3	15 x 3

ELEMENTO FITNESS / ELEMENTS DE FITNESS / FITNESS ELEMENTS

+12



**Beneficios:**

Refuerza y desarrolla la musculatura de miembros superiores, pectorales, deltoide y biceps

**Instrucciones de uso:**

Colóquese en el asiento con la espalda apoyada en el respaldo y agarre las asas con ambas manos, empujando de ellas lentamente y volviendo a la posición inicial con un movimiento lento de resistencia

**Avantage:**

Renforce et développe les muscles des membres supérieurs, les dorsaux, les deltoïdes et les biceps.

**Instructions d'utilisation:**

Placez-vous sur le siège, le dos collé au dossier, et tenez les anses à deux mains en tirant sur elles lentement puis revenez à la position de départ par un mouvement de résistance lente.

**Benefits:**

It strengthens and develops the upper limbs. Pectoral, deltoid and bicep muscles.

**Use instructions:**

Sit with your back against the equipment and take hold of the handgrip with both hands, slowly pulling them and getting back to the original position with a slow movement of resistance.

## CARACTERÍSTICAS:

### MATERIAL

#### POSTES

**Metal:** Utilización de diferentes compuestos metálicos muy resistentes a la corrosión, al desgaste y al vandalismo como son el Acero Inoxidable, Aluminio Anodizado, Hierro con Zincado Electrolítico y lacado en polvo y Acero Galvanizado en caliente.

**Pintura:** 1 mano de lacado en polvo constituido por mezcla de resinas poliéster, endurecedores y pigmentos, exento de plomo y con alta resistencia a la meteorización.

**Piezas de plástico:** Polietileno.

**Piezas metálicas:** Acero S-235 galvanizado y lacado, Acero inox AISI-304.

**Tornillería:** Acero inox AISI-304.

### PLAN DE MANTENIMIENTO

**Semanalmente:** comprobar de forma visual el estado general del juego, asegurando que no haya roturas o desperfectos peligrosos para los usuarios.

**Mensualmente:** comprobar que las articulaciones tengan un movimiento uniforme. Engrasar si conviene. Asegurar que la estabilidad estructural del juego sea la misma del primer día. Verificar el estado de toda la tornillería y sus protecciones.

**Anualmente:** verificar la ausencia de corrosión en las partes metálicas. Comprobar todas las cimentaciones.

## FUNCIONES LÚDICAS:



**Entrenamiento:** Mediante la realización de ejercicios físicos se puede mantener en forma el cuerpo e incluso perfeccionar el desarrollo de una actividad deportiva o lúdica.



ZONA DE IMPACTO: Superficie de seguridad requerida y aconsejamos revestimientos del suelo según las normas EN1176-6:2008 y EN1176-1:2008.

INSTALACIÓN: Tipos de cimentación: Suelo Blando (SB) / Suelo duro (SD). Disponibilidad de repuestos: 10 años

## CARACTERISTIQUES:

### MATÉRIAU

#### POTEAUX

**Métal:** Utilisation de différents métaux très résistants à la corrosion, à l'usure et au vandalisme tels que l'acier inoxydable, l'aluminium anodisé, le fer électro-zingué et laqué en poudre et l'acier galvanisé à chaud.

**Peinture:** 1 couche de laqué en poudre constituant par mélange de résines polyester, durcisseuses et pigments, libre de plomb et avec une haute résistance aux changements de l'environnement.

**Pièces de plastique:** Polyéthylène.

**Pièces métalliques:** Galvanisé et laqué acier S-235, Acier inoxydable AISI-304.

**Visserie:** Acier inoxydable AISI-304.

### PLAN DE MAINTENANCE

**Chaque semaine:** vérifier visuellement l'état général du jeu, en s'assurant qu'il n'y ait rien de cassé ou de détérioré pouvant présenter un danger pour les usagers.

**Chaque mois:** vérifier que les articulations aient un mouvement uniforme. Graisser si nécessaire. S'assurer que la stabilité structurelle du jeu soit identique à celle du premier jour. Vérifier l'état de toute la visserie et de sa protection.

**Chaque année:** vérifier l'absence de corrosion sur les parties métalliques. Vérifier toutes les fondations.

## ACTIVITÉS LUDIQUES:



**S'entraîner:** l'exercice physique conserve et renforce les capacités motrices et développe l'aptitude à l'exercice d'une activité sportive.



ZONE D'IMPACT: Aire de sécurité et revêtement du sol conformes à las normes EN 1176-6:2008 et EN1176-1:2008.

INSTALLATION: Types de fondation: sol duré (SB)/ sol duré (SD). Disponibilité de pièces de recharge: 10 année.

## CHARACTERISTICS:

### MATERIAL

#### POLES

**Metal:** We use a variety of metal compounds which are resistant to corrosion, wear and vandalism, including stainless steel, anodised aluminium, iron with electrolytic zinc plating and powder coating and hot-galvanised steel.

**Paint:** 1 coat of dust lacquer formed by the mixture of polyester resin, hardeners and colour pigments. Free of lead and high resistance to weather deterioration.

**Plastic Parts:** Polyethylene.

**Metallic Parts:** Galvanized and lacquered steel S-235, Stainless steel AISI-304.

**Fixings:** Stainless steel AISI-304.

### MAINTENANCE

**Every week:** carry out a visual check on the general state of the element to make sure there are no breakages or damages to endanger users.

**Every month:** check that the joints move smoothly. Grease them if necessary. Ensure that the element is as structurally stable as when it was new. Check the state of all the screws, bolts and their protection.

**Every year:** check there is no corrosion on the metal legs. Check all ground fixings.

## PLAYFUL ACTIVITIES:



**Training:** Body shaping is improved by practicing physical exercises, which can also be perfected to a sportive or entertaining activity.

ZONE D'IMPACT: Aire de sécurité et revêtement du sol conformes à las normes EN 1176-6:2008 et EN1176-1:2008.

INSTALLATION: Types of foundation: hard ground (SB)/ hard ground (SD). Availability of replacement parts: 10 years.

# PECTORALES

JSA003N

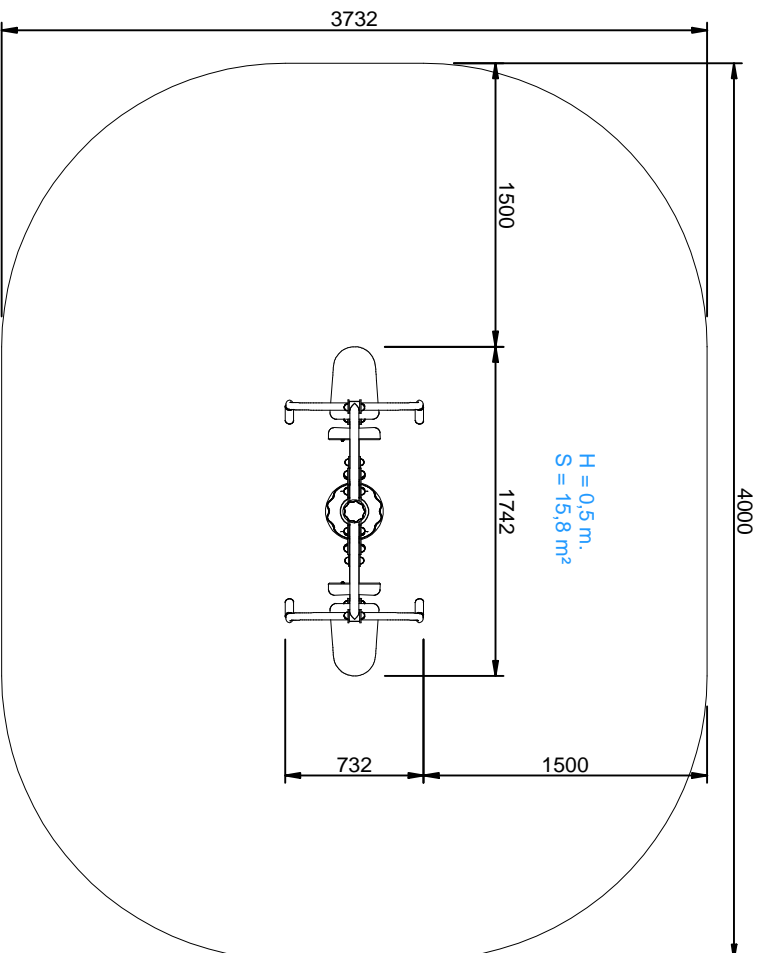
2/4

## Zona de impacto/ Impact zone/ Zone d'impact:

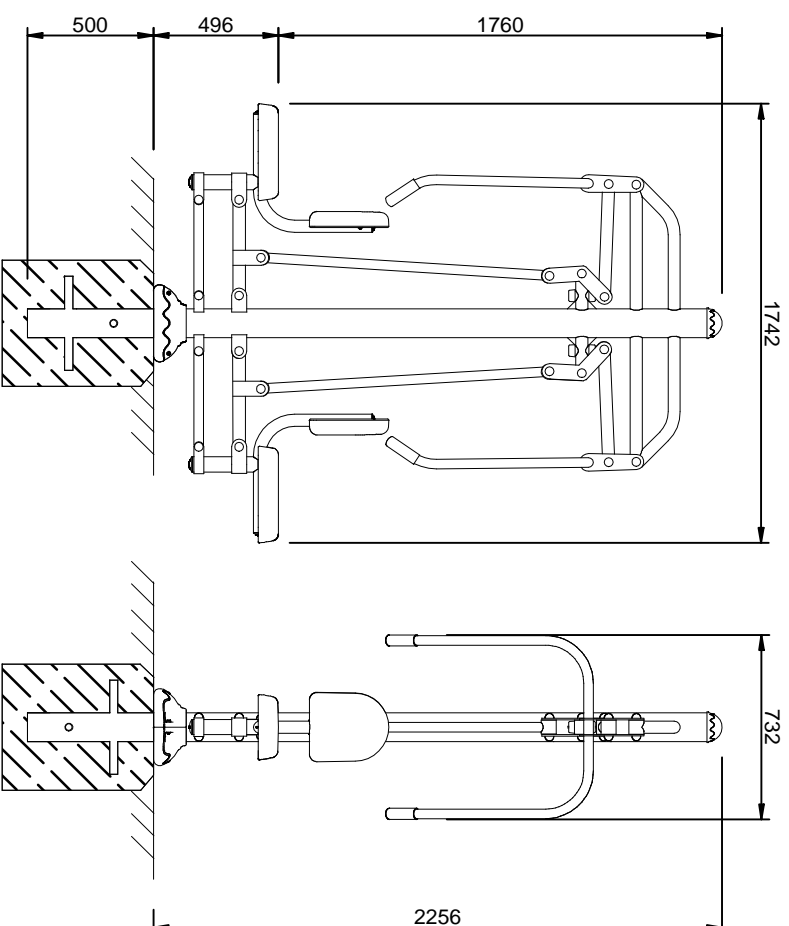
Superficie de seguridad requerida y revestimientos del suelo según las normas EN1176-6:2008 y EN1176-1:2008

Safety surface required and floor covering according to the standard EN 1176-6:2008 and EN1176-1:2008

Aire de sécurité et revêtement du sol conformes à las normas EN 1176-6:2008 and EN1176-1:2008



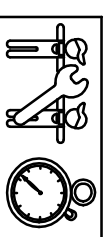
## DIMENSIONES GENERALES/ GENERAL DIMENSIONS/ DIMENSIONS GÉNÉRALES TOLERANCIAS/ TOLERANCES/ TOLERANCES: +-3%



## INSTALACION/ INSTALLATION/ INSTALLATION:

Tipos de cimentación/ Types of foundation/ Types de fondation: SB/SD

Disponibilidad de repuestos/Availability of replacement parts/Disponibilité de pièces de recharge: 10 años/ 10 years/ 10 année



2 h.