



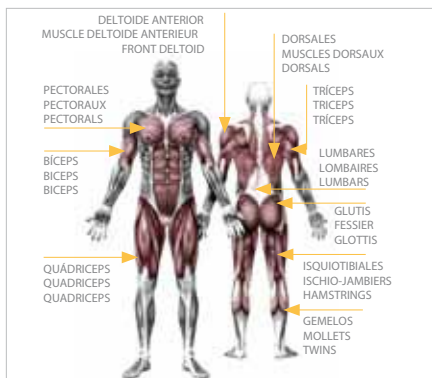
ELEMENTOS SALUDABLES / ÉLÉMENTS DE SANTÉ / HEALTHY ELEMENTS

ELEMENTO FITNESS PLUS - ESCALDORA

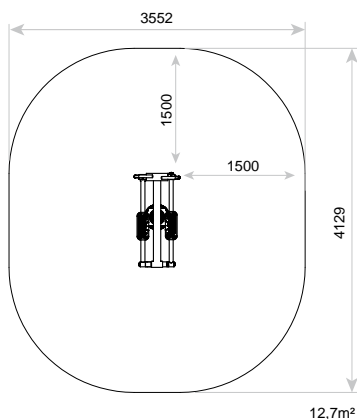
ÉLÉMENT FITNESS PLUS - ESCALADE FIT

NESS ELEMENT PLUS - CLIMBER JSA006N

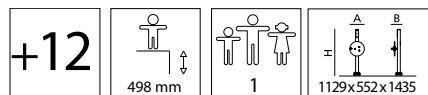
FUNCIONES LÚDICAS / LUDIQUES / PLAYFUL ACTIVITIES:



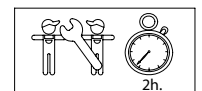
ZONA DE SEGURIDAD /
ZONE DE SÉCURITÉ /
SECURITY AREA:



ESPECIFICACIONES / SPÉCIFICATIONS / SPECIFICATIONS:



INSTALACIÓN / INSTALLATION / INSTALLATION:



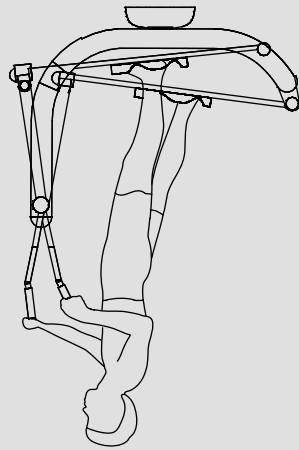
TOLERANCIAS / TOLERANCES / TOLERANCES: +-3%

NOTA : Los elementos saludables, los aparatos de fitness para exterior y los circuitos deportivos no son reflejados en la EN1176.
 REMARQUE : Les éléments de santé, les appareils de fitness et les circuits sportifs pour extérieur ne sont pas détaillés dans la EN1176.
 NOTE : Outdoor healthy and fitness elements and the outdoor circuits course are not included or referred within the EN1176.

ESCALADORA ELÍPTICA / ESCALADEUR ÉLLIPTIQUE /
 ELLIPTICAL CLIMBER
 JSA006N

Ejercicio / Exerice / Exercise:	Repeticiones / Répétitions / Reptitions		
Nivel bajo / Débutant / Low level	Nivel medio / Intermédiaire / Medium level	Nivel alto / Expérimenté / High level	5 x 3
			10 x 3
			15 x 3

ELEMENTO FITNESS / ELEMENTS DE FITNESS / FITNESS ELEMENTS



Beneficios:

Fortalece la musculatura de los miembros superiores e inferiores y mejora la flexibilidad de las articulaciones. Aumenta y mejora la función cardiopulmonar.

Instrucciones de uso:

Subido en los estrizos y sujetándose a las manillas, mueva las piernas y los brazos como si estuviese caminando.

Avantage:

Favorise la mobilité des membres inférieurs et supérieurs et améliore la flexibilité des articulations. Augmente et améliore la fonction cardio-pulmonaire.

Instruccions d'utilisatíon:

Debout sur les étriers et en vous tenant aux poignées, bougez les jambes et les bras comme si vous étiez en train de marcher.

Benefits:

It strengthens the upper and lower limbs muscles and improves the mobility of joints.

Use instructions:

Mount on the stirrup y grab handles, move limbs as if you were walking.

+12

CARACTERÍSTICAS:

MATERIAL

POSTES

Metal: Utilización de diferentes compuestos metálicos muy resistentes a la corrosión, al desgaste y al vandalismo como son el Acero Inoxidable, Aluminio Anodizado, Hierro con Zincado Electrofítico y lacado en polvo y Acero Galvanizado en caliente.

Pintura: 1 mano de lacado en polvo constituido por mezcla de resinas poliéster, endurecedores y pigmentos, exento de plomo y con alta resistencia a la meteorización.

Piezas de plástico: Polietileno.

Piezas metálicas: Acero S-235 galvanizado y lacado, Acero inox AISI-304.

Tornillería: Acero inox AISI-304.

PLAN DE MANTENIMIENTO

Semanalmente: comprobar de forma visual el estado general del juego, asegurando que no haya roturas o desperfectos peligrosos para los usuarios.

Mensualmente: comprobar que las articulaciones tengan un movimiento uniforme. Engrasar si conviene. Asegurar que la estabilidad estructural del juego sea la misma del primer día. Verificar el estado de toda la tornillería y sus protecciones.

Anualmente: verificar la ausencia de corrosión en las partes metálicas. Comprobar todas las cimentaciones.

FUNCIONES LÚDICAS:



Entrenamiento: Mediante la realización de ejercicios físicos se puede mantener en forma el cuerpo e incluso perfeccionar el desarrollo de una actividad deportiva o lúdica.



ZONA DE IMPACTO: Superficie de seguridad requerida y aconsejamos revestimientos del suelo según las normas EN1176-6:2008 y EN1176-1:2008.
INSTALACIÓN: Tipos de cimentación: Suelo Blando (SB) / Suelo duro (SD). Disponibilidad de repuestos: 10 años

CARACTERISTIQUES:

MATÉRIAU

POTEAUX

Métal: Utilisation de différentes métaux très résistants à la corrosion, à l'usure et au vandalisme tels que l'acier inoxydable, l'aluminium anodisé, le fer électro-zingué et laque en poudre et l'acier galvanisé à chaud.

Peinture: 1 couche de laque en poudre constituant par mélange de résines polyester, durcisseurs et pigments, libre de plomb et avec une haute résistance aux changements de l'environnement.

Pièces de plastique: Polyéthylène.

Pièces métalliques: Galvanisé et laqué acier S-235, Acier inoxydable AISI-304.

Visserie: Acier inoxydable AISI-304.

PLAN DE MAINTENANCE

Chaque semaine: vérifier visuellement l'état général du jeu, en s'assurant qu'il n'y ait rien de cassé ou de détérioré pouvant présenter un danger pour les usagers.

Chaque mois: vérifier que les articulations aient un mouvement uniforme. Graisser si nécessaire. S'assurer que la stabilité structurelle du jeu soit identique à celle du premier jour. Vérifier l'état de toute la visserie et de sa protection.

Chaque année: vérifier l'absence de corrosion sur les parties métalliques. Vérifier toutes les fondations.

ACTIVITÉS LUDIQUES:



S'entraîner: l'exercice physique conserve et renforce les capacités motrices et développe l'aptitude à l'exercice d'une activité sportive.



ZONE D'IMPACT: Aire de sécurité et revêtement du sol conformes à las normes EN 1176-6:2008 et EN1176-1:2008.
INSTALLATION: Types de fondation: sol dur (SB)/ sol dur (SD). Disponibilité de pièces de rechange: 10 année.

CHARACTERISTICS:

MATERIAL

POLES

Metal: We use a variety of metal compounds which are resistant to corrosion, wear and vandalism, including stainless steel, anodised aluminium, iron with electrolytic zinc plating and powder coating and hot-galvanised steel.

Paint:1 coat of dust lacquer formed by the mixture of polyester resin, hardeners and colour pigments. Free of lead and high resistance to weather deterioration.

Plastic Parts: Polyethylene.

Metallic Parts: Galvanized and lacquered steel S-235, Stainless steel AISI-304.

Fixings: Stainless steel AISI-304.

MAINTENANCE

Every week: carry out a visual check on the general state of the element to make sure there are no breakages or damages to endanger users.

Every month: check that the joints move smoothly. Grease them if necessary. Ensure that the element is as structurally stable as when it was new. Check the state of all the screws, bolts and their protection.

Every year: check there is no corrosion on the metal legs. Check all ground fixings.

PLAYFUL ACTIVITIES:



Training: Body shaping is improved by practicing physical exercises, which can also be perfected to a sportive or entertaining activity.



ZONE D'IMPACT: Aire de sécurité et revêtement du sol conformes à las normes EN 1176-6:2008 et EN1176-1:2008.
INSTALLATION: Types of foundation: hard ground (SB)/ hard ground (SD). Availability of replacement parts: 10 years.

ESCALADORA/CLIMBER/ESCALADE

JSA006N

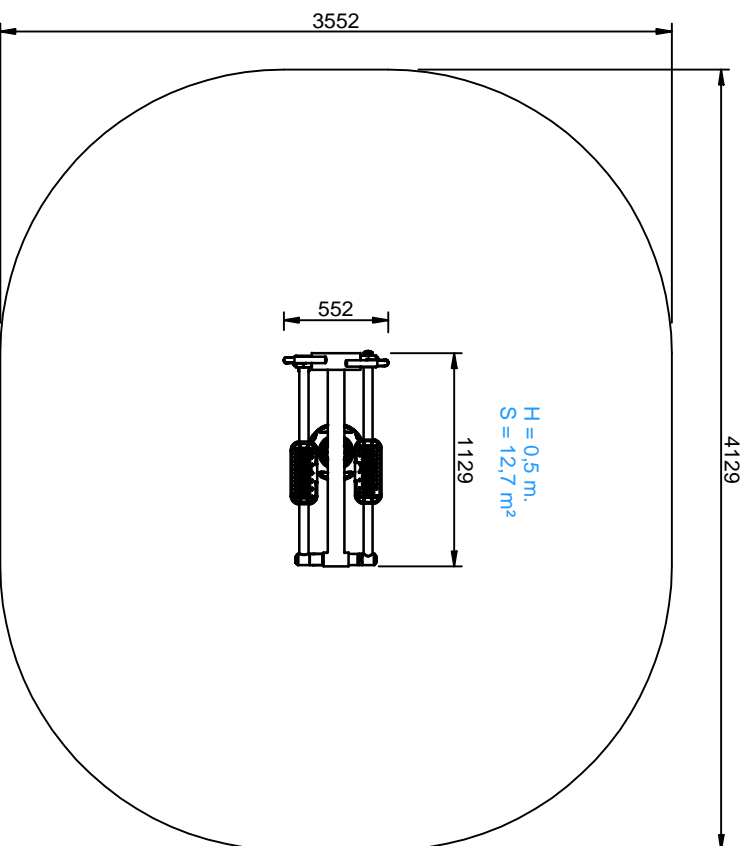
2/4

Zona de impacto/ Impact zone/ Zone d'impact:

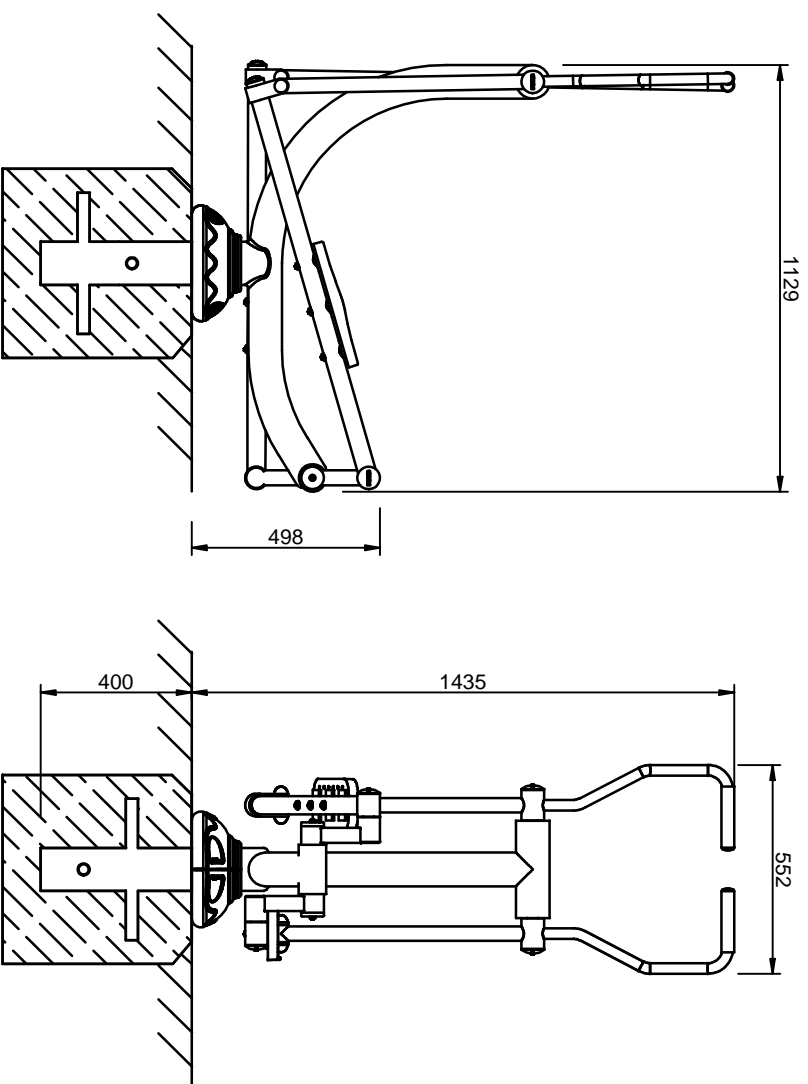
Superficie de seguridad requerida y revestimientos del suelo según las normas EN1176-6:2008 y EN1176-1:2008

Safety surface required and floor covering according to the standard EN 1176-6:2008 and EN1176-1:2008

Aire de sécurité et revêtement du sol conformes à las normes EN 1176-6:2008 and EN1176-1:2008



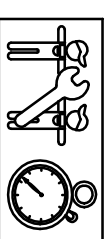
DIMENSIONES GENERALES/ GENERAL DIMENSIONS/ DIMENSIONS GÉNÉRALES TOLERANCIAS/ TOLERANCES/ TOLERANCES: +3%



INSTALACION/ INSTALLATION/ INSTALLATION:

Tipos de cimentación/ Types of foundation/ Types de fondation: SB/SD

Disponibilidad de repuestos/Availability of replacement parts/Disponibilité de pièces de recharge: 10 años/ 10 years/ 10 année



2 h.